

CZM

MOBIL EQUIPMENT



CA 20 HD

ESPECIFICAÇÕES TÉCNICAS

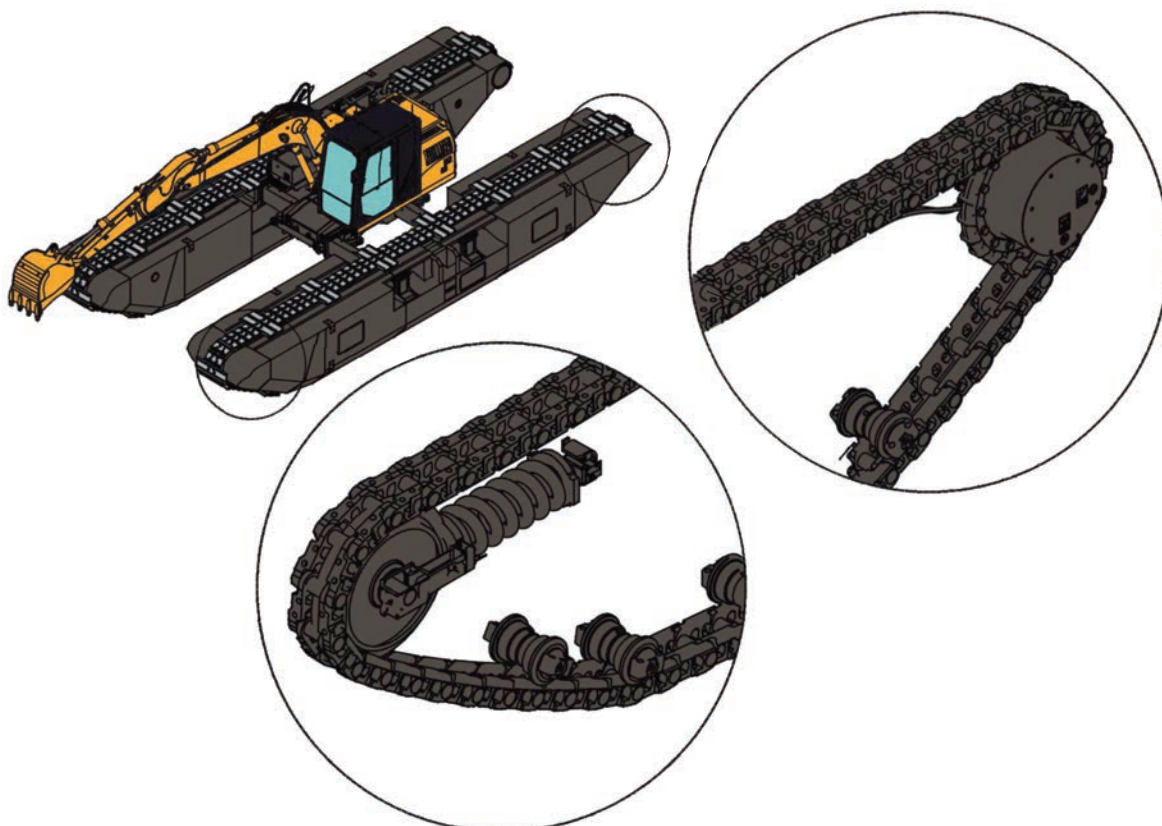
Classe da escavadeira	20/22 ton
Peso total	45 ton
Comprimento total*	11.600 mm
Altura da escavadeira*	4.070 mm
Largura total - Em operação*	5.600 mm
Truck alargável	Não
Pressão sob o solo	0,20 Kgf/cm ²
Opcional: Flutuadores adicionais	Sim

* Valores aproximados

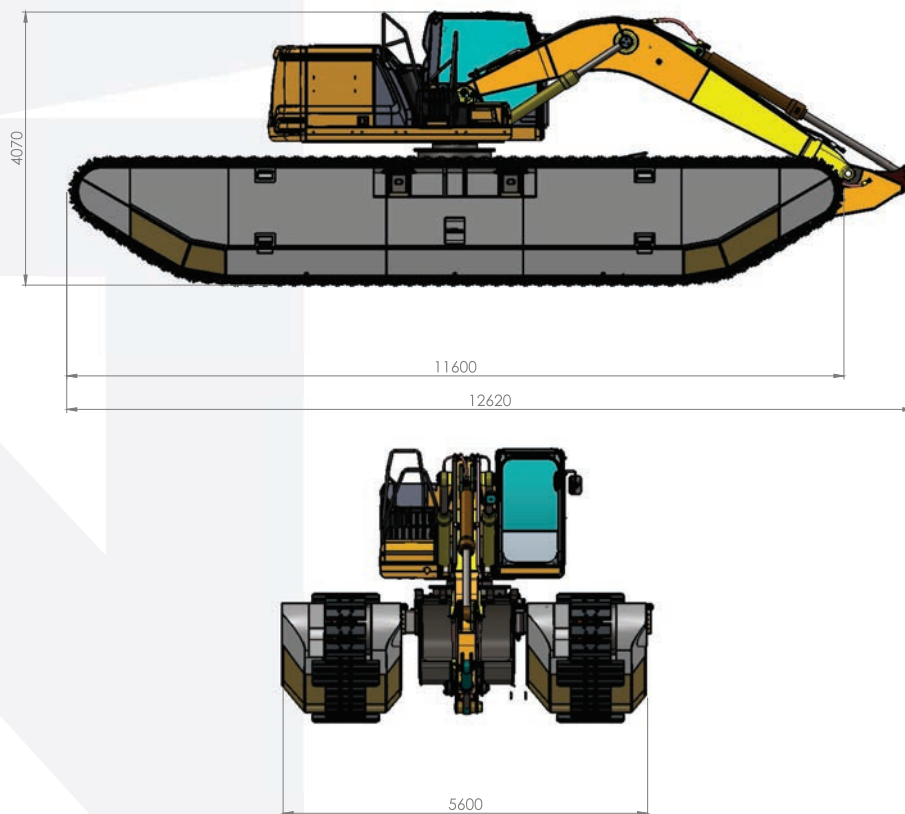
ESCAVADEIRA ANFÍBIA CA 20 HD

Principais Vantagens:

- **Robustez:** Todos os componentes do sistema de tração são de escavadeiras de linha, proporcionando assim grande confiabilidade no sistema.
- **Durabilidade:** Maior durabilidade devido a qualidade das correntes e elementos de tração originais das máquinas da linha amarela.
- **Manutenção:** Devido aos componentes de tração e desgaste serem da linha amarela, os mesmos podem ser facilmente achados nos distribuidores locais.
- **Segurança:** Barcaças inferiores construídas com aço especial naval e compartimentos independentes para se evitar um naufrágio em caso de perfuração do casco.

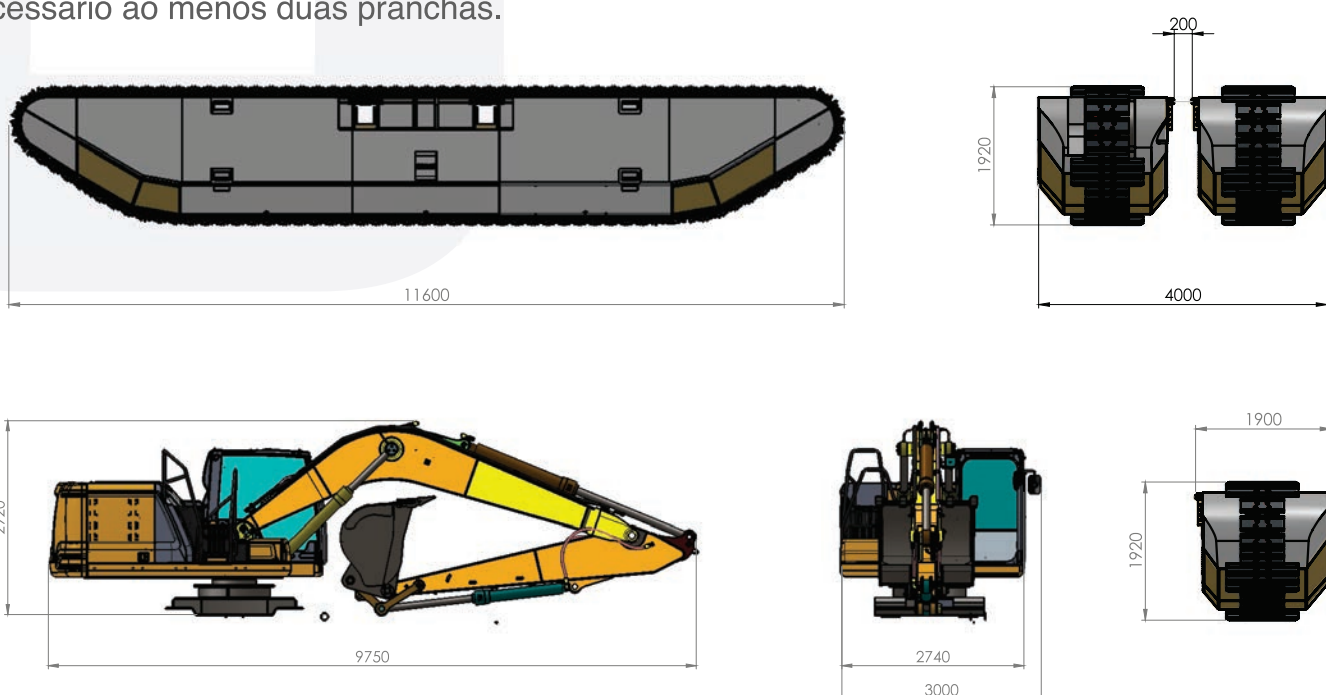


DIMENSÕES GERAIS



POSIÇÃO DE TRANSPORTE

Para transporte da máquina, há a necessidade de desmontar as barcaças, sendo necessário ao menos duas pranchas.



Contagem – Minas Gerais – Brasil



Savannah – Georgia – EUA

A EMPRESA

A CZM tem mais de 40 anos de experiência na fabricação de equipamentos para fundação com uma ampla gama de modelos para as mais diversas aplicações: estacas escavadas, estacas hélice contínua, estacas cravadas com martelos hidráulicos, estacas secantes, micro estacas, tirantes entre outros.

A CZM possui duas unidades fabris, uma em Contagem, no estado de Minas Gerais, Brasil, de onde exporta para mais de 30 países e outra em Savannah, no estado da Georgia, EUA. Possui também unidades de pós-venda e assistência técnica em Dallas – TX e Los Angeles – CA, além de uma unidade de fabricação de peças em Ravena, na Itália.



CONTAGEM



Av. Sócrates Mariani Bittencourt, nº 364
Cinco • Contagem • Minas Gerais
Brasil • Telefone: +55 31 2111.6200

czm.com.br

SAVANNAH



962 Interstate Centre Boulevard
Savannah • Georgia • ZIP Code: 31308
USA • Phone: +1 912.200.7654

czm-us.com