

CZM

FOUNDATION EQUIPMENT



EK300 CFA



Savannah • Georgia • USA

A EMPRESA

A CZM tem quase 50 anos de experiência na fabricação de equipamentos para fundação com uma ampla gama de modelos para as mais diversas aplicações: estacas escavadas, estacas hélice contínua, estacas cravadas com martelos hidráulicos, estacas secantes, micro estacas, tirantes, entre outros.

A CZM possui duas unidades fabris, uma em Contagem, no estado de Minas Gerias, Brasil, de onde exporta para mais de 30 países e outra em Savannah, no estado da Georgia, EUA. Possui também unidades de pós-venda e assistência técnica em Dallas – TX e Los Angeles – CA, além de uma unidade de fabricação de peças em Ravena, na Itália.



Contagem • Minas Gerais • Brasil



EK300



EK300

ESPECIFICAÇÕES TÉCNICAS

PARÂMETROS DE PERFURAÇÃO

Profundidade máxima	40 metros
Hélice contínua	34 metros
Prolonga	6 metros útil
Diâmetro máximo	1200 mm
Máquina Pantografada	

CAIXA REDUTORA (TORQUE)

1ª Marcha	33.000 kg.m @ 7,5 a 12 rpm
2ª Marcha	19.000 kg.m @ 13 a 20 rpm
3ª Marcha	13.500 kg.m @ 19 a 28 rpm

FORÇA DE EXTRAÇÃO

Força de tração no cabo	27.500 kgf
Força de extração (x4)	110,000 kgf @ 20 m/min

GUINCHO AUXILIAR

Força de tração no cabo	10,000 kgf
-------------------------------	------------

BASE

CAT 340

Potência diesel/hidráulica	347 hp
Pressão máxima	350 bar
Vazão máxima	315 + 315 + 100 lpm
Peso de operação (aprox.)	102.000 kg
Peso de transporte	73.000 kg (com caixa redutora e sem contra peso)
Peso de transporte	65.000 kg (sem caixa redutora e sem contra peso)

ESTEIRAS

Comprimento	6.445 mm
Sapatas	800 mm
Largura de transporte	3.480 mm
Largura de operação	5.000 mm

A máquina EK300 CFA foi projetada para ser o estado da arte em máquina CFA, Hélice Contínua.

O projeto partiu do nosso modelo Top de Linha nos EUA, EK 300 LS multiuso (Kelly e Hélice)
A EK300 CFA é montada pela CZM BR, sobre chassis CAT brasileiro 345 GC, Next Generation. Os modelos NG CAT, incorporam o que há de mais moderno em tecnologia hidráulica comandada digitalmente.

Além de proporcionar enorme eficiência, aproveitando extraordinariamente a potência, permite uma otimização da operação e manutenção. O desempenho e a economia de combustível superam em muito os modelos convencionais. O gerenciamento da base CAT é executado em conjunto com o sistema computadorizado da CZM. A operação pode ser controlada online, bem como boa parte da manutenção, que pode até mesmo ser diagnosticada pela internet.

Começando pela base da máquina, com uma esteira de 6,5 m de comprimento, a estabilidade é marcante bem como a robustez do conjunto esteira e escavadeira CAT de 45 ton. Essa boa base permite a montagem de um Pantógrafo Longo, que se fixa a uma grande altura na torre.

Tudo isso permite o giro da máquina, agilizando a locação de estacas sem manobras, com uma segurança impressionante. Além de possibilitar a perfuração lateral à esteira. Este Pantógrafo Longo, permite também uma espetacular distribuição de peso da torre para o transporte.

Em consequência a torre é dobrável hidraulicamente, assim como a cabeça da torre. Rapidamente a máquina se dobra sozinha, de modo a caber inteiramente na prancha, sem absolutamente nenhuma desmontagem.

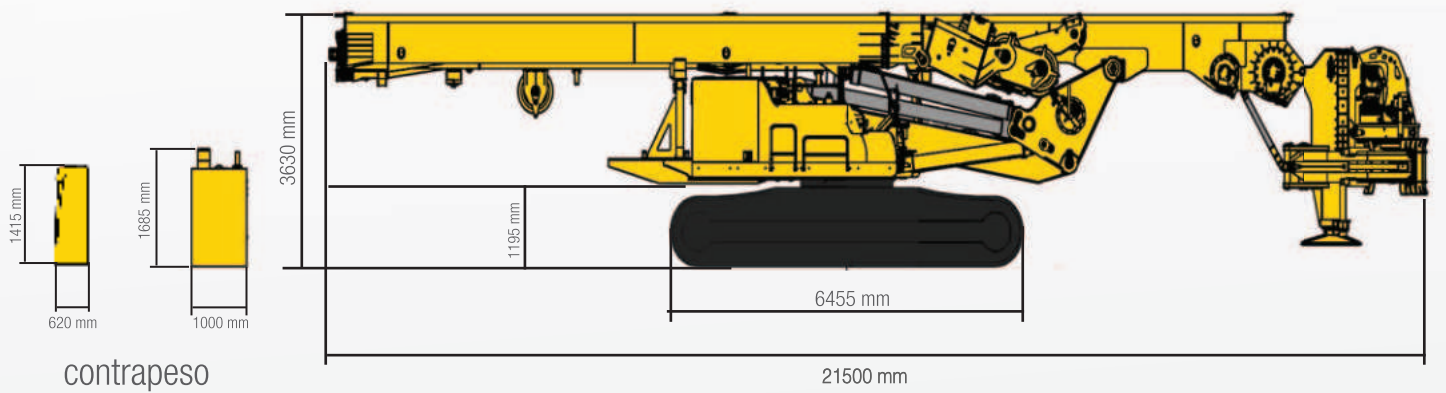
SISTEMA DE COMANDO E CONTROLE DIGITAL CZM

- Auto Tilt;
- Marcha automática para caixa (3 marchas) e guincho (2 velocidades);
- Block Rotary - Piloto automático da caixa;
- Display com informações importantes:
 - Medição de torque.
 - Medição de força em Kgf (Guincho principal e auxiliar).
 - RPM.
 - Inclinação.
 - Acesso remoto a máquina pelo time de pós-vendas da CZM.

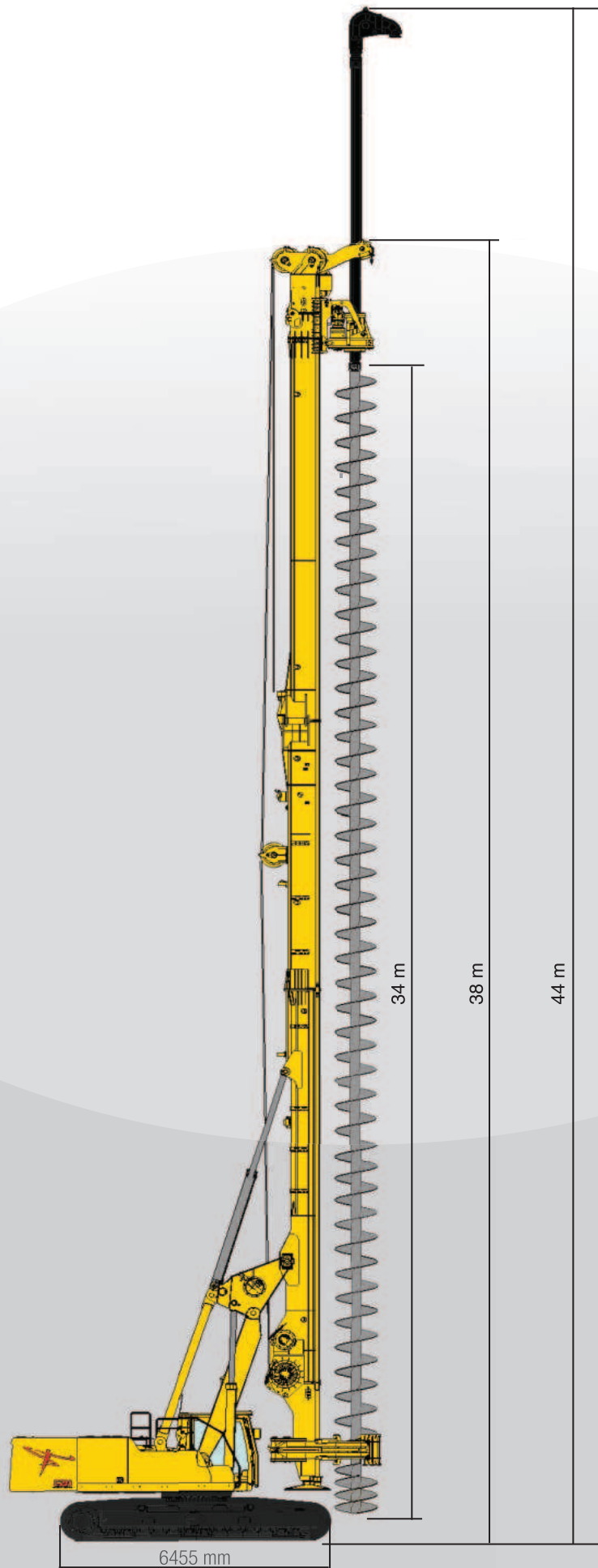




POSIÇÃO DE TRANSPORTE



DIMENSÕES GERAIS









BRASIL CONTAGEM

www.czm.com.br

Av. Sócrates Mariani Bittencourt, nº364
Cinco • Contagem • Minas Gerais
Brasil • Telephone: +55 31 2111-6200



USA

czm-us.com

SAVANNAH

962 Interstate Centre Boulevard
Savannah • Georgia • ZIP Code: 31308
USA • Phone: +1 912.200.7654