

CZM

FOUNDATION EQUIPMENT



ER 190



CONTAGEM | MINAS GERAIS | BRASIL



SAVANNAH | GEORGIA | USA



A EMPRESA

A CZM tem quase 50 anos de experiência na fabricação de equipamentos para fundação com uma ampla gama de modelos para as mais diversas aplicações: estacas escavadas, estacas hélice contínua, estacas cravadas com martelos hidráulicos, estacas secantes, micro estacas, tirantes entre outros.

A CZM possui duas unidades fabris, uma em Contagem, no estado de Minas Gerais, Brasil, e outra em Savannah, no estado da Georgia, EUA, de onde exporta para mais de 30 países em todo o mundo. Possui também uma unidade de pós-venda e assistência técnica em Dallas-TX e uma unidade de fabricação de peças em Ravena na Itália.



Morsa 18" em versão reforçada



Opcional: Kit de segurança e proteção



Cabeça d'água reforçada

ESPECIFICAÇÕES TÉCNICAS

MORSA

Diâmetro mínimo	88,9	mm	3,5	in
Diâmetro máximo	457,2	mm	18	in
Torque máximo de quebra	6.540	kgf*m	47.310	ft*lbf
Força máxima de aperto	26.150	kgf	57.660	lbf

CAIXA ROTATIVA

Torque máximo nominal	2.770	kgf*m	20.040	ft*lbf
Rotação máxima - 1º marcha	43	rpm	43	rpm
Rotação máxima - 2º marcha	86	rpm	86	rpm
Curso do side shift	697	mm	27	in

GUINCHO AUXILIAR

Força de tração 1ª camada (efetiva)	3.000	kgf	6.620	lbf
-------------------------------------	-------	-----	-------	-----

TORRE

Inclinação frontal	8,0	°	8	°
Inclinação lateral	12,0	°	12	°
Curso deslocamento vertical - Slide	2.000	mm	79	in
Curso deslocamento horizontal - Front Shift	700,0	mm	28	in
Curso do carro guia - Com extensão	6.500	mm	256	in
Curso do carro guia - Sem extensão	4.525	mm	178	in
Força de extração efetiva	14.000	kgf	30.870	lbf
Força de pulldown nominal	14.000	kgf	30.870	lbf

MOTOR DIESEL

Fabricante	Caterpillar		Caterpillar	
Modelo	CAT C4.4		CAT C4.4	
Emissões	TIER 3, Estágio IIIA		TIER 3, Estágio IIIA	
Potência - ISO 14396	75	kW	28	hp
Cilindrada	4,4	L	256	in
Tanque de combustível	250	L	178	gal

SISTEMA HIDRÁULICO PRINCIPAL

Pressão máx. circuito principal	350	bar	5.076	psi
Vazão máx. circuito principal	254	lpm	67,1	gal/min
Volume tanque de óleo hidráulico	72,6	L	19,2	gal

ESTEIRAS

Comprimento total	3.750	mm	148	in
Comprimento entre roletes	3.040	mm	120	in
Largura total da esteira	2.760	mm	109	in
Largura das sapatas	770	mm	30	in

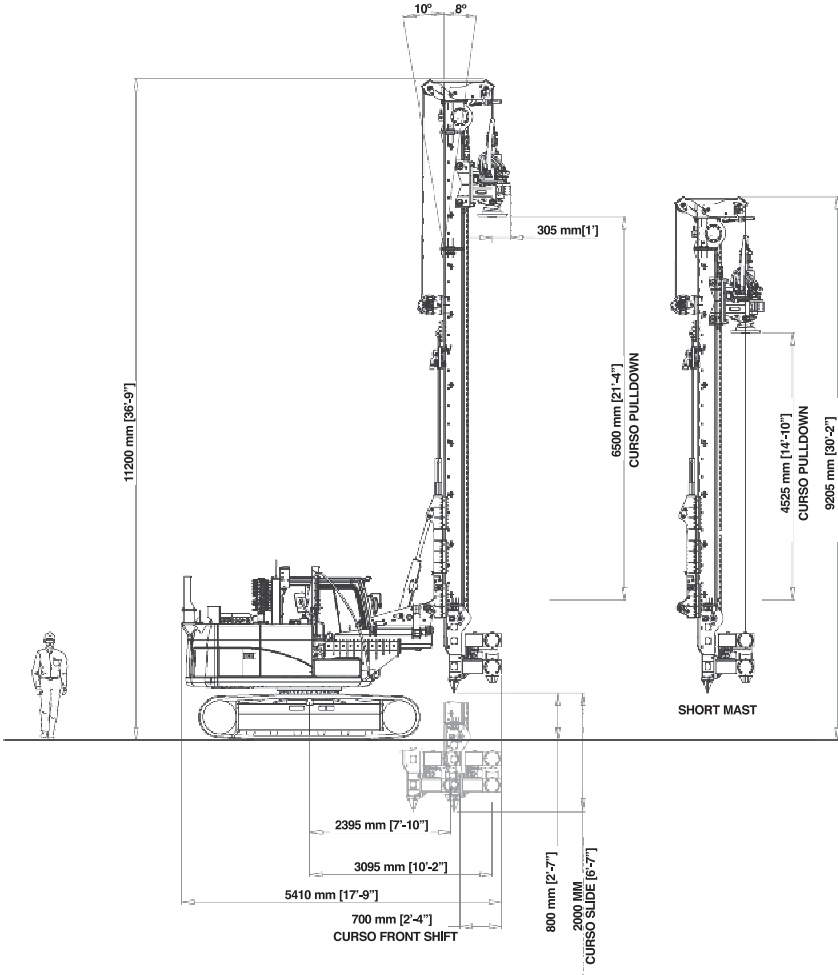
TRANSPORTE

Altura de transporte - Com grade de proteção	3.940	mm	155	in
Altura de transporte - Sem grade de proteção	3.525	mm	139	in
Comprimento de transporte	11.000	mm	433	in
Largura de transporte	2.760	mm	109	in
Peso de transporte	20.500	kg	45.200	lbs

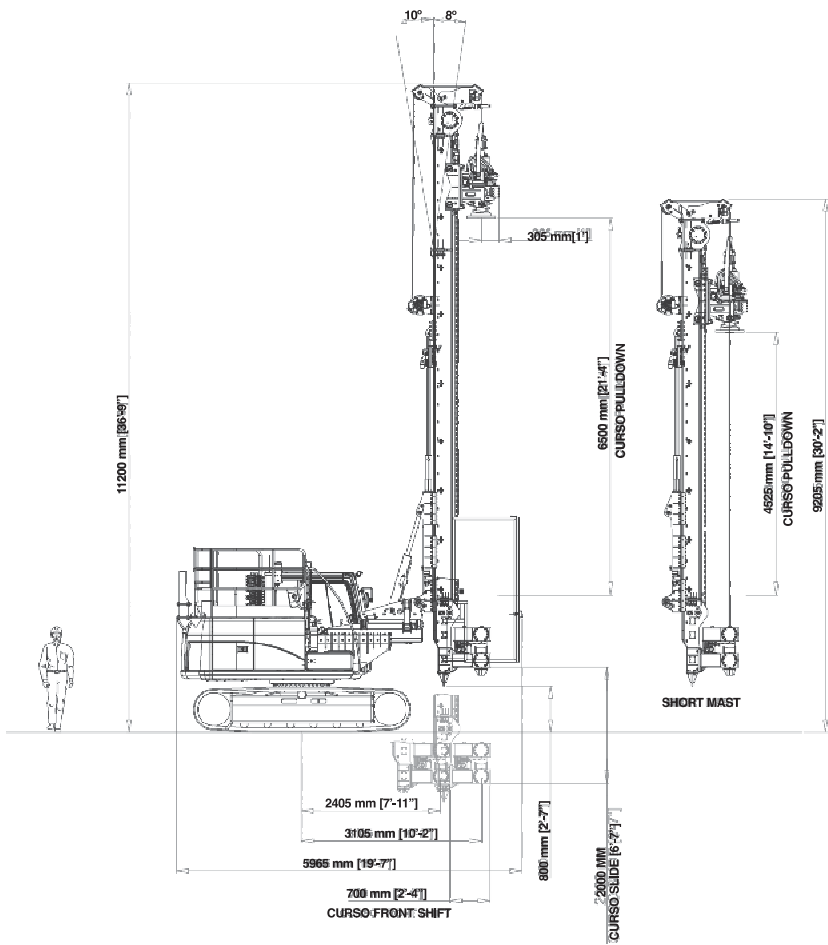
DADOS GERAIS

Altura de operação - Com extensão de torre	10.400	mm	409	in
Altura de operação - Sem extensão de torre	8.425	mm	332	in
Peso de operação	20.500	kg	45.200	lbs
Pressão no solo com distribuição uniforme	0,44	kg/cm ²	897	psf

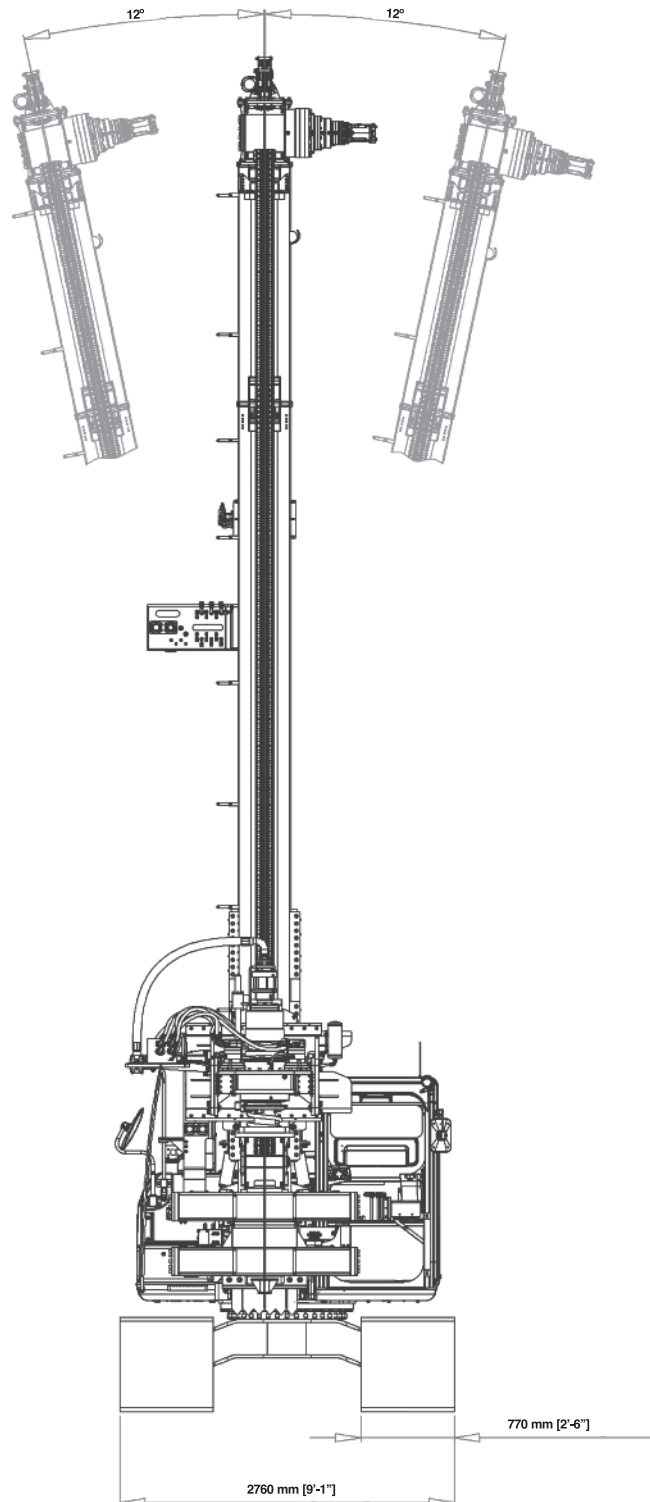
DIMENSÕES GERAIS



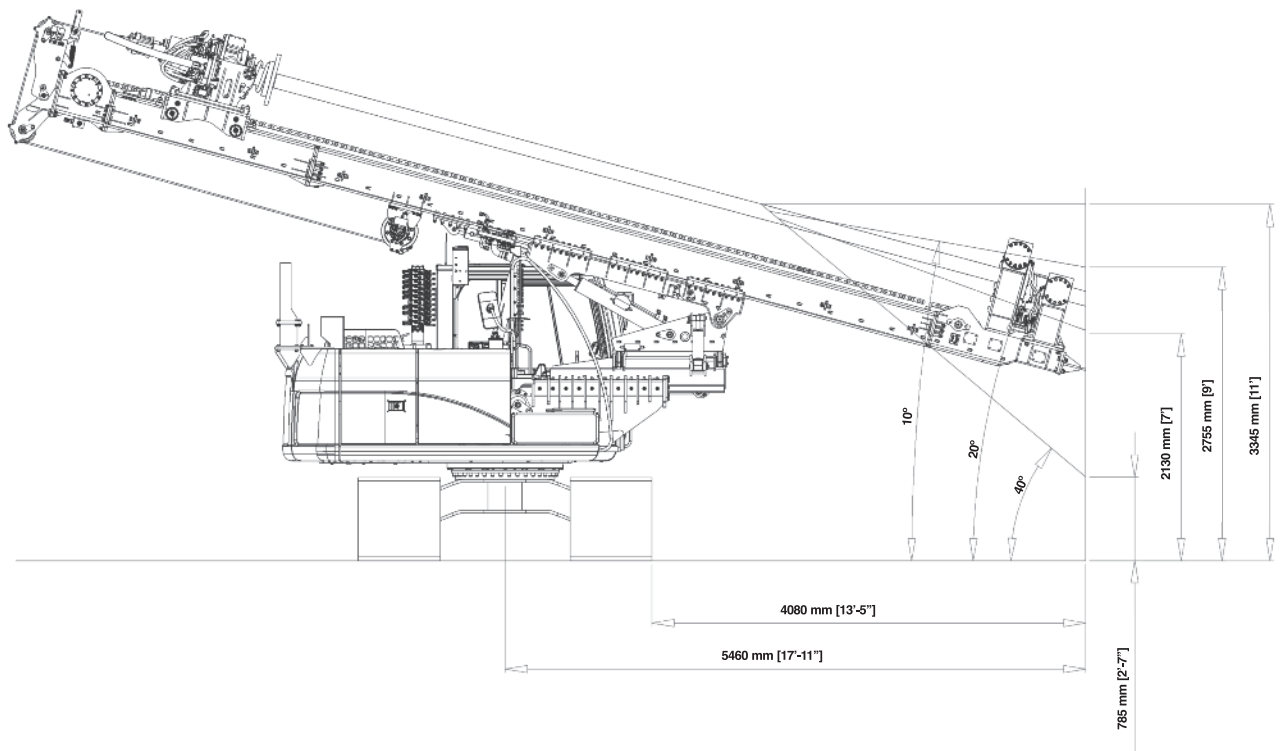
DIMENSÕES GERAIS



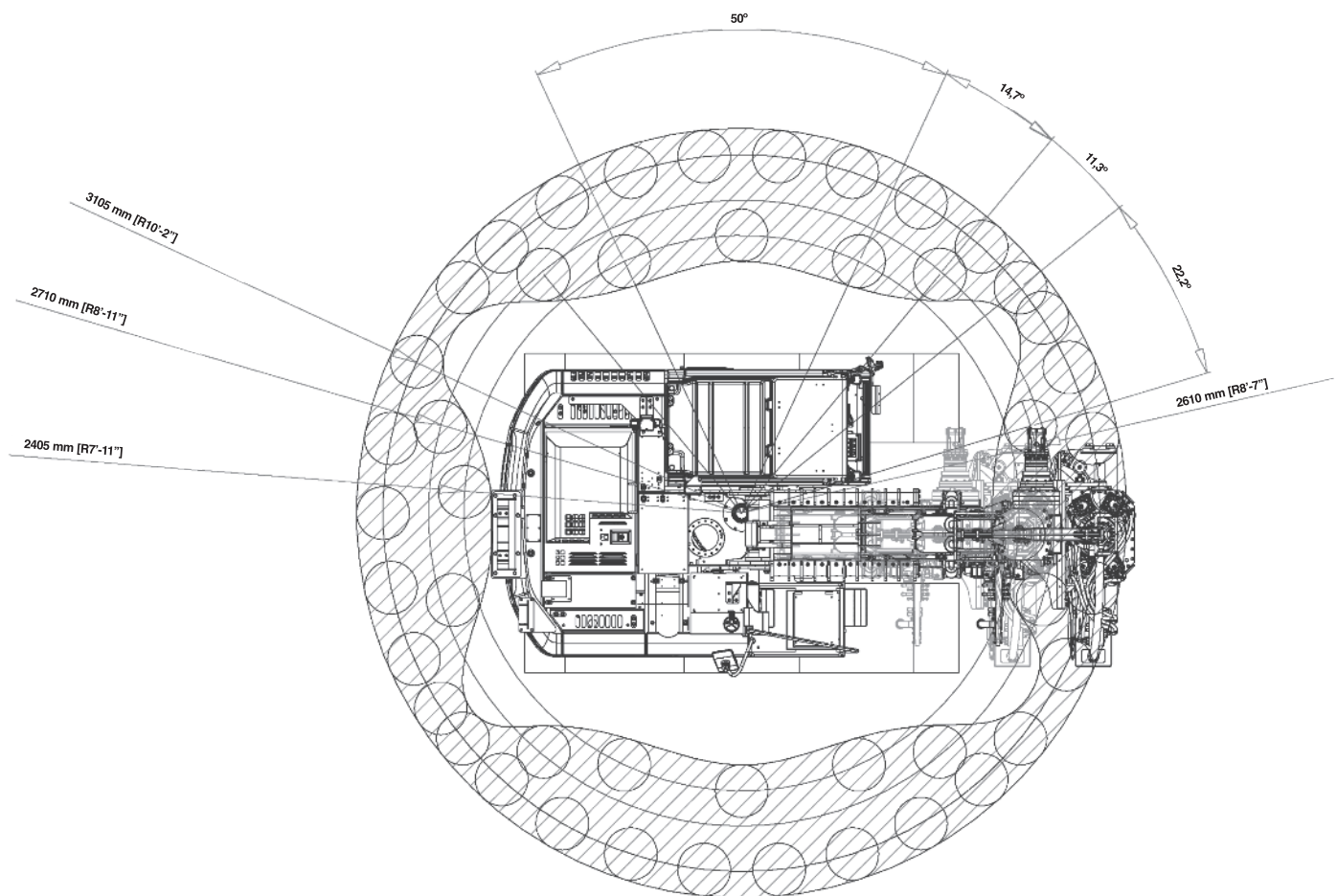
DIMENSÕES GERAIS



DIMENSÕES GERAIS



DIMENSÕES GERAIS



POSIÇÃO DE TRANSPORTE



Operação remota por rádio

ER 190

A perfuratriz ER 190 é a mais nova e moderna máquina de estaca raiz CZM montada em CAT313.

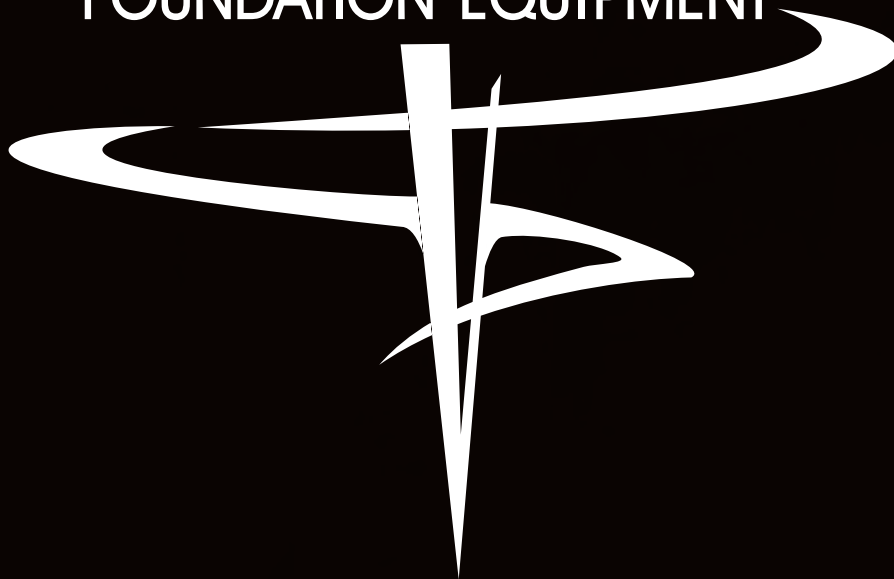
Principais vantagens:

- A morsa de 18" é uma nova versão reforçada. Mais moderna, com cilindros embutidos, mangueiras protegidas e muito mais robusta.
- A ER190 não necessita de patolamento e possui um mini pantógrafo que torna mais fácil locar e nivelar.
- Pode usar o giro e o mini pantógrafo para locar e furar de lado.
- Montada sobre escavadeira Caterpillar, nova geração, possui mais longevidade e economia.
- O comando é feito por rádio para uma melhor visualização e segurança da operação.
- Possui opcionais como kit de segurança e proteção (homologados pela VALE).
- Entrada de água/ar de 3" na traseira da máquina com acesso fácil para a mangueira.





FOUNDATION EQUIPMENT



CONTAGEM



Av. Sócrates Mariani Bittencourt, nº 364
Cinco • Contagem • Minas Gerais
Brasil • Telefone: +55 31 2111.6200

czm.com.br

SAVANNAH



962 Interstate Centre Boulevard
Savannah • Georgia • ZIP Code: 31308
USA • Phone: +1 912.200.7654

czm-us.com