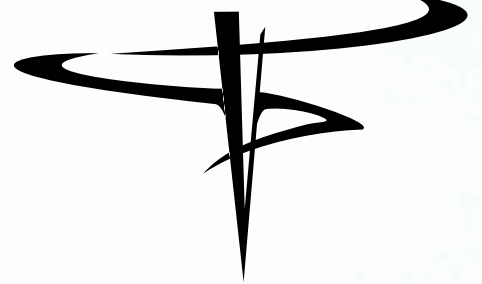


CZM

FOUNDATION EQUIPMENT



EK250HH



CONTAGEM • MINAS GERAIS • BRASIL

A EMPRESA

A CZM é uma empresa provedora de soluções em equipamentos para fundação. Líder do mercado brasileiro, fabrica e exporta máquinas para 25 países.

Nossa fábrica matriz esta em Contagem, Minas Gerais e possuímos unidades em Savannah nos EUA, em Bologna, na Itália e uma filial de assistência técnica em São Paulo, capital

Projetamos e fabricamos uma ampla gama de modelos inovadores, com alta qualidade, para as mais diversas aplicações em fundação, alinhados as necessidades dos nossos clientes.

Aplicações principais da linha CZM: Estacas Hélice Contínua, Estacas Escavadas, Estacas Cravadas com Martelo Hidráulico, Estacas Raiz, Tubulos Mecanizados, Hélices Segmentadas, Paredes com Estacas Secantes, Paredes Diafragma, Tirantes.

As máquinas são montadas sobre escavadeiras, sobre caminhões ou sobre esteiras hidráulicas.

Temos 40 anos de historia na área de fundação e nosso corpo técnico, no Brasil, na Itália e nos Estados Unidos conta com engenheiros que possuem uma enorme experiência.

Os serviços de pós-venda são realizados por profissionais preparados, sistemas integrados e estoques em todas as nossas unidades.

Amor e prazer em fazer máquinas, criatividade, e determinação são valores que, aliados a ética e profissionalismo, fazem da CZM uma empresa sustentável. e de sucesso internacional.

Isto tem nos proporcionado a maior taxa de crescimento mundial no setor, além de garantir uma venda no Brasil maior que a de todos os concorrentes somados.

Conheça aqui nossos produtos e serviços e escolha o melhor para o seu negócio.

THE COMPANY

For over four decades, CZM has been developing and manufacturing foundation equipment. For three of those decades we have been the leaders in the South American market, by building and selling more machines than all of our competitors together.

Out of our headquarters in Contagem, Brazil we have produced rigs for over 25 countries. In 2012 we are very proud to have broken ground on our new facility in Savannah, GA-USA. From this plant we will be able to supply the North American market with the same quality plus the Kelly Rigs technology we have developed in our facility in Italy.

All three locations have their own technical offices and teams; each one specialized to meet the needs and standards of the world market. These standards are met by using the most qualified and experienced engineers in the field.

In Savannah we mount the machines suitable for the American Market.

CZM has a line of models that covers Kelly Bar Drilling, Drilled Shafts, CFA, Auger Cast, Hydraulic Hammers, Micro Piling and Tiebacks.

All of our machines are mounted on Caterpillar Bases, Truck Mounted Rigs or crawlers.

Using CAT bases, and minimum electronics, the operation and maintenance are extremely friendly and efficient.

Technical assistance and parts are handled by all the units, with their own stock and by our distributors: HMC in the Midwestern United States and AGD in England. Cat dealers can also assist on the base machines.

EK250HH

Alta produtividade e eficiência na realização de fundações.

EK250HH: High productivity and efficiency in foundation work.



EK250HH

A EK250HH foi desenvolvida pela CZM utilizando o martelo hidráulico da Bauer-Fambo. Esta marca alemã emprega a mais avançada tecnologia em martelos de cravação hidráulicos disponível no mercado mundial.

Ao contrário de outras marcas, os martelos Fambo foram especialmente desenvolvidos para serem montados em máquinas de esteiras, ao invés de guindastes. Por isso, apresentam uma ótima relação peso pilão x peso total e, conseqüentemente, são mais eficientes.

Outras características importantes são a utilização de dois cilindros hidráulicos para aceleração do pilão ao invés de um e, principalmente, que os cilindros não estão conectados ao mesmo. Desta forma, o circuito hidráulico não recebe a reação do impacto, apresentando uma durabilidade muito superior, com uma altíssima frequência de trabalho.

Usando esta tecnologia e o conhecimento da CZM sobre as características do mercado brasileiro de fundações, conseguimos oferecer uma máquina com padrão de qualidade

internacional, ao mesmo tempo que ideal para o Brasil em robustez e custo de operação.

Utilizando bases de escavadeiras de série, a agilidade e o custo de manutenção são imbatíveis.

Somando-se a assistência técnica da CZM, que tem sede no Brasil e compromisso de líder absoluto do mercado, pode-se explicar porque a população de bate estacas hidráulicos CZM é a maior em operação no País.

Outras vantagens do martelo hidráulico CZM:

- Alta eficiência na transferência de energia.
- Alta frequência de cravação.
- Regulagem precisa da altura de queda.
- Trabalho com qualquer tipo de nega.
- Deslocamento rápido e seguro.
- Agilidade na locação da cravação devido ao giro de 360 graus sobre as esteiras.
- Montagem do conjunto simples e rápida.
- Facilidade de transporte.

EK250HH

CZM's EK250 model equipped with Fambo – Bauer's Hydraulic Hammers is one of the most innovative and cutting edge pieces of Foundation Equipment on the market.

Fambo – Bauer Hammers are mainly designed for the use on crawler applications, rather than the traditional crane mounted hammers.

The hammer has a much better rate between the piston weight and the total weight.

Another unique quality, is the use of 2 hydraulic cylinders, not connected to the piston. As a result, the cylinders obtain no impact reaction, giving the hammer more durability.

The transportation and set up of the EK250HH is much more efficient than the traditional crane mounted set up.

We have more than 50 units mounted on Caterpillar crawlers using the Fambo - Bauer Hammers working in England and in Brazil.

These machines include state of the art monitoring systems and also the most advanced hydraulic and electronic systems on the market. Using Caterpillar Base Excavators, CZM offers unbeatable agility, low cost maintenance and operator friendly equipment.

With the addition of the new facility in Savannah, GA and our very experienced dealer, HMC located in Ft. Wayne, IN, we have been able to become more efficient with the service, parts and also technical assistance with our machines, hammers and tooling.

Advantages of the CZM hydraulic hammer:

- High energy transfer efficiency.
- High driving frequency.
- Precise drop height.
- Work with any kind of bearing capacity.
- Quick, safe and easy transport/setup.
- Speed and versatility within the pile driving operation due to the 360-degrees of swing around the chassis.

ESPECIFICAÇÕES TÉCNICAS

Altura de operação	24.880 mm
Peso de operação	80.000 kg
Potência Instalada	261 kW

MARTELO HIDRÁULICO - HR 8.000

Energia por batida (máxima)	94.200 N.m
Frequência do martelo (máximo)	100 golpes/min
Altura de queda (máximo)	1,2 m
Peso do pilão	8.000 kg
Peso total do martelo	11.000 kg
Diâmetro interno do capacete	600 mm
Comprimento da estaca (máximo)	18.000 mm
Deslocamento do martelo	19.000 mm

GUINCHO PRINCIPAL

Força de tração - 1ª camada (efetiva)	26.600 kgf
Velocidade linear - 1ª camada	54 m/min
Diâmetro do cabo	28 mm
Diâmetro do tambor - 1ª camada	560 mm

GUINCHO AUXILIAR

Força de tração - 1ª camada (efetiva)	10.580 kgf
Velocidade linear - 1ª camada (máximo)	67 m/min
Diâmetro do cabo	19 mm
Diâmetro do tambor - 1ª camada	423mm

TRANSPORTE

Altura de transporte	3.295 mm
Comprimento de transporte	19.045 mm
Largura de transporte	3.000 mm
Peso de transporte	70.000 kg

ESTEIRAS

Comprimento total	5.880 mm
Largura das sapatas	800 mm
Largura total (recolhida)	3.000 mm
Largura total (estendida)	4.300 mm

INCLINAÇÃO DA TORRE

Posterior	18°
Frontal	5°
Lateral	8°

TECHNICAL SPECIFICATIONS

Overall height	81 ft 8 in
Operating weight	176,370 lbs
Installed power	350 hp

HYDRAULIC HAMMER - HR 8.000

Energy per blow (maximum)	749,050 in.lbs
Hammer frequency (maximum)	100 blows/min
Drop height (maximum)	3 ft 11 in
Piston weight	17,640 lbs
Hammer total weight	24,250 lbs
Cap inner diameter	24 in
Pile length (maximum)	60 ft
Hammer stroke	62 in 4 ft

MAIN WINCH

Maximum pull-force - 1st Layer (effective)	58,640 lbf
Line speed - 1st Layer	176 ft/min
Cable diameter	1. 1/8 in
Drum diameter - 1st Layer	22 in

AUXILIARY WINCH

Maximum pull-force - 1st Layer (effective)	23,325 lbf
Line speed - 1st Layer	220 ft/min
Cable diameter	3/4 in
Drum diameter - 1st Layer	16.7 in

TRANSPORT

Transport height	10 ft 10 in
Transport length	62 ft 6 in
Transport width	9 ft 10 in
Transport weight	154,320 lb

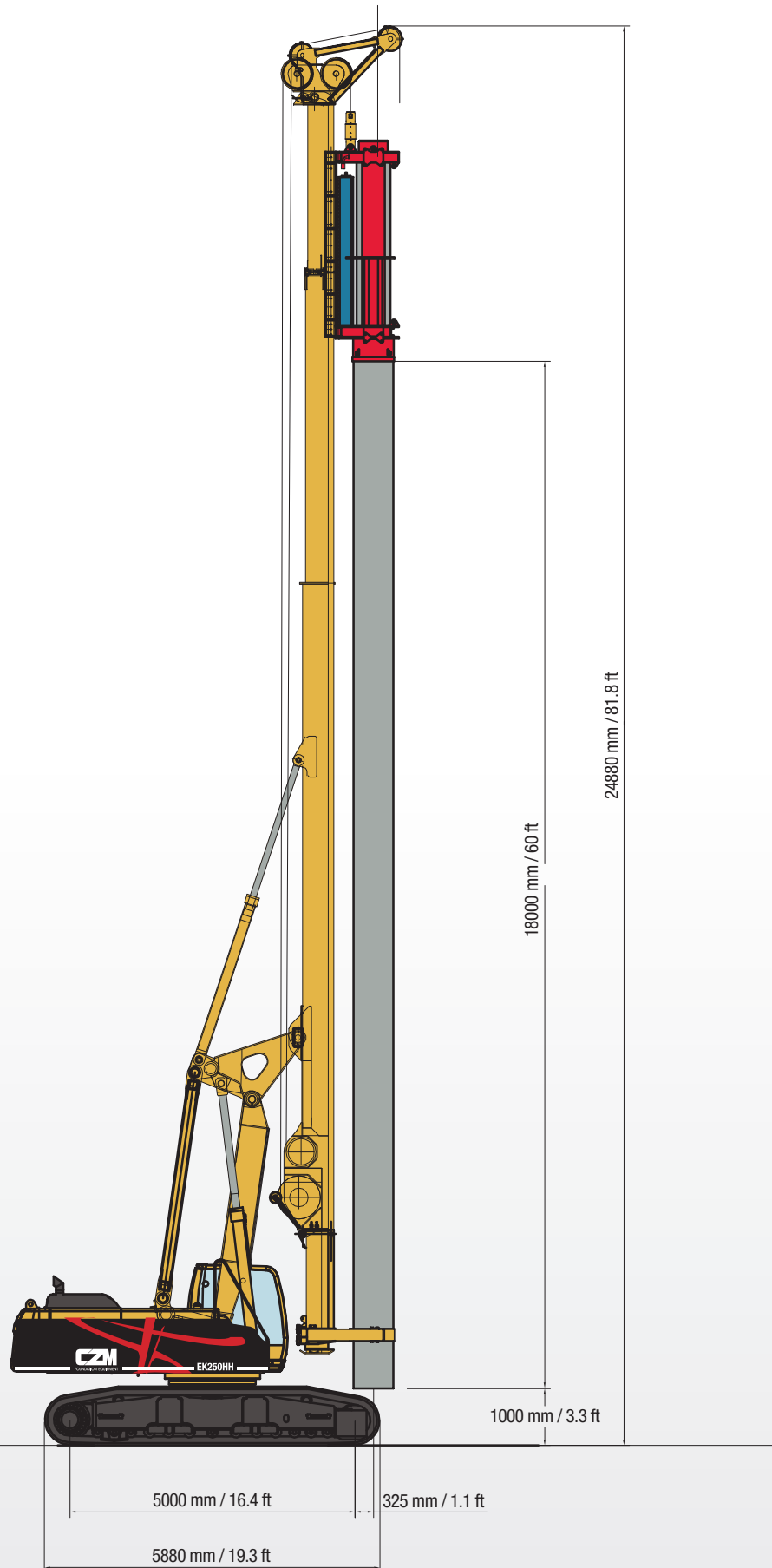
UNDERCARRIAGE

Track length	19 ft 4 in
Shoes width	32 in
Overall width (retracted)	9 ft 10 in
Overall width (extended)	14 ft 1 in

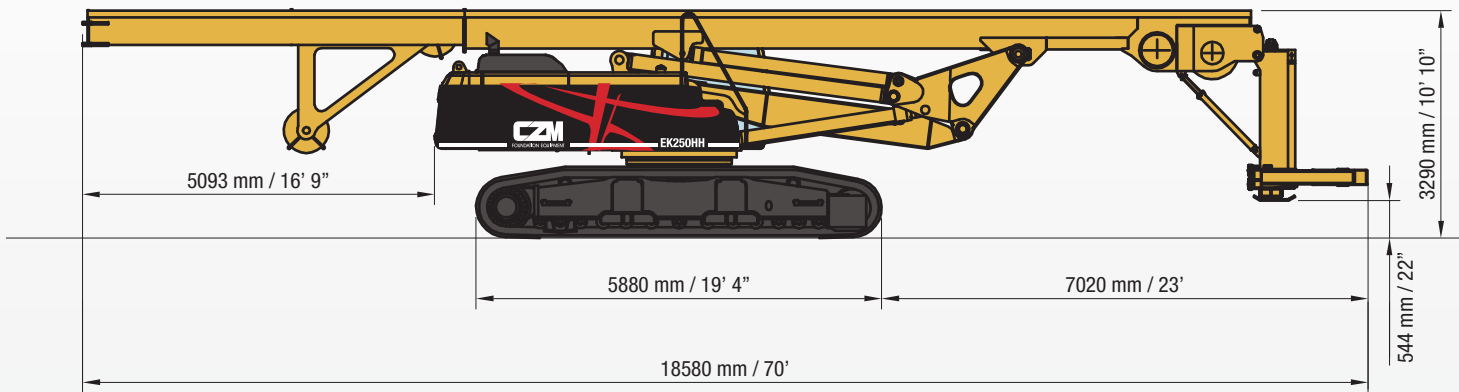
MAST INCLINATION

Backward	18°
Forward	5°
Sideways	8°

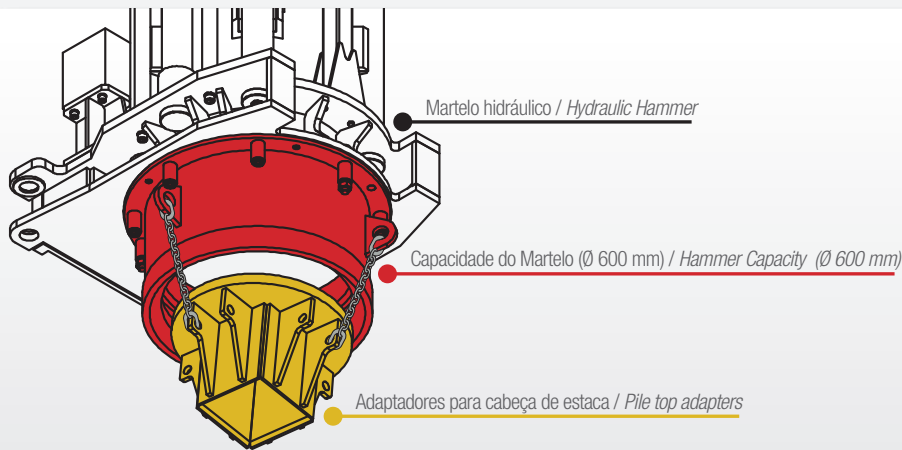
DIMENSÕES GERAIS / GENERAL DIMENSIONS



POSIÇÃO DE TRANSPORTE / *TRANSPORT POSITION*



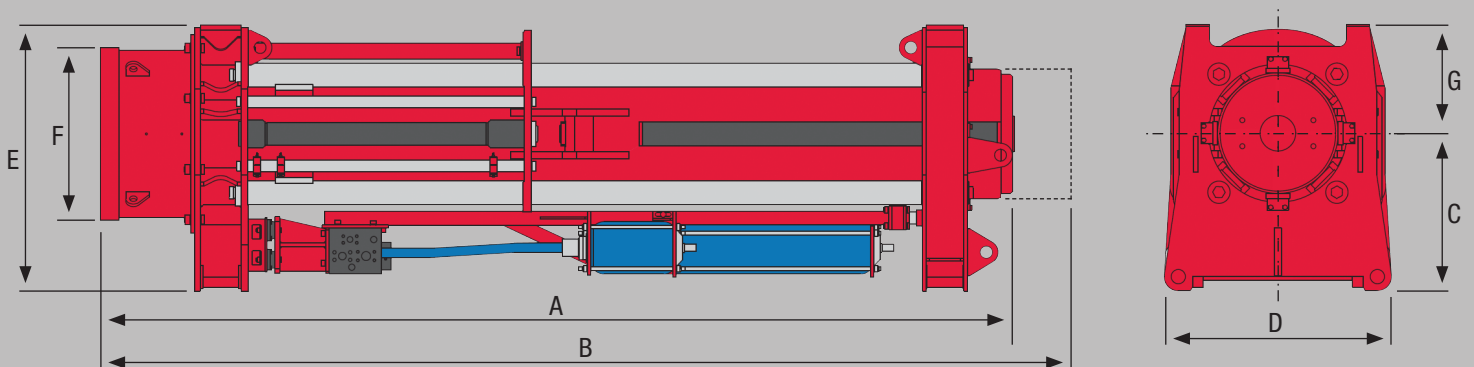
ADAPTADORES DE ESTACA / *PILE CAP*



Os adaptadores de estaca são projetados e fabricados conforme a necessidade do cliente.

The pile caps are designed and manufactured according to the customer need.

MARTELO HIDRAULICO / *HYDRAULIC HAMMER*



DIMENSÕES

Comprimento A	3.800 mm
Comprimento B	5.000 mm
Guia C	605 mm
Largura D	960 mm
Altura E	1.135 mm
Diametro interno do Capacete F	600 mm
Afastamento do Capacete G	530 mm

DIMENSIONS

Length A	12ft 6in
Length B	16ft 5in
Driving axis C	2ft
Width D	3ft 2in
Height E	3ft 9in
Cap internal Diameter F	2ft
Cap Offset G	1ft 9in





HMC US DEALER

CZM USA

AGD UK DEALER

CZM ITALIA

CZM BRASIL

AGD EQUIPMENT LIMITED
www.agd-equipment.co.uk

198 Masons Road • Stratford Enterprise Park
Stratford-upon-Avon • Warwickshire • CV37
9LQ • UK • Phone: +44 01789 292227

HERCULES MACHINERY CORPORATION
www.hmc-us.com

5025 New Haven Ave
Fort Wayne • IN 46803 • EUA
Phone: +1 800 348-1890



CZM FOUNDATION EQUIPMENT

Avenida Sócrates Mariani Bittencourt, nº364
Cinco • Contagem • Minas Gerais
CEP 32010-010 • Tel.: +55 31 2111-6200

Via Malpasso, nº1447 • ZIP Code: 47842 • San
Giovanni In Marignano Rimini • Emilia Romagna
República Italiana • Phone +39 0541 955259

www.czm.com.br

Avenida Eliseu de Almeida, nº1051
Butantã • São Paulo • São Paulo
CEP: 05533-000 • Tel.: +55 11 3721-7795

145 East Industrial Boulevard
Pembroke • Georgia • ZIP Code: 31321
USA • Phone: +1 912 964-2214