

CZM
FOUNDATION EQUIPMENT



EK245



Contagem • Minas Gerais • Brasil



Savannah • Georgia • USA

A EMPRESA

A CZM tem quase 50 anos de experiência na fabricação de equipamentos para fundação com uma ampla gama de modelos para as mais diversas aplicações: estacas escavadas, estacas hélice contínua, estacas cravadas com martelos hidráulicos, estacas secantes, micro estacas, tirantes, entre outros.

A CZM possui duas unidades fabris, uma em Contagem, no estado de Minas Gerais, Brasil, de onde exporta para mais de 30 países e outra em Savannah, no estado da Georgia, EUA. Possui também unidades de pós-venda e assistência técnica em Dallas – TX e Los Angeles – CA, além de uma unidade de fabricação de peças em Ravena, na Itália.

EK245 VERSÃO CFA



EK245

ESPECIFICAÇÕES VERSÃO – HÉLICE – CFA

PARÂMETROS DE PERFURAÇÃO

Profundidade Máxima	30 Metros
Profundidade sem prolonga	22 Metros
Prolonga	8 Metros Útil
Diâmetro Máximo	800 mm
Máquina Pantografada	Sim

BASE

CAT 336

Potência Diesel Hidráulica	314 HP
Pressão Máxima	350 bar
Vazão Bombas	279 + 270 + 74 lpm
Peso Operação	62.000 kg
Peso Transporte	57.000 kg

CAIXA REDUTORA

Torque Máximo	25.000 Kg.m
Rotação Máxima	30 RPM
Numero Marchas	3

FORÇA DE EXTRAÇÃO

Tração Máxima Guincho	22.000 kgf
Força de Extração total	88.000 kgf
Diâmetro Cabo Aço	26 mm
Diâmetro Tambor	464 mm

GUINCHO AUXILIAR

Força de tração Cabo	10.000 kgf
Diâmetro do Cabo	19 mm

ESTEIRAS – TRANSPORTE

Comprimento Esteiras	5.600 mm
Sapatas	700 mm
Largura de Transporte	3.050 mm
Largura de Operação	4.500 mm

EK245

ESPECIFICAÇÕES TÉCNICAS - KELLY

PARÂMETROS DE PERFURAÇÃO

Torque Máximo	25.000 Kg.m @ 7,5 a 12 RPM
Rotação de Descarga	120 RPM
Haste Interlocking Std	4 Elementos – 11,9 M fechada
Profundidade Haste 11,9 M	40 Metros
Haste Profundidade Máx	60 Metros

GUINCHO

Força Máxima Efetiva	22.000 Kgf
Diâmetro do cabo	26 mm
Velocidade de Subida	60 m/min
Diâmetro Tambor	464 mm

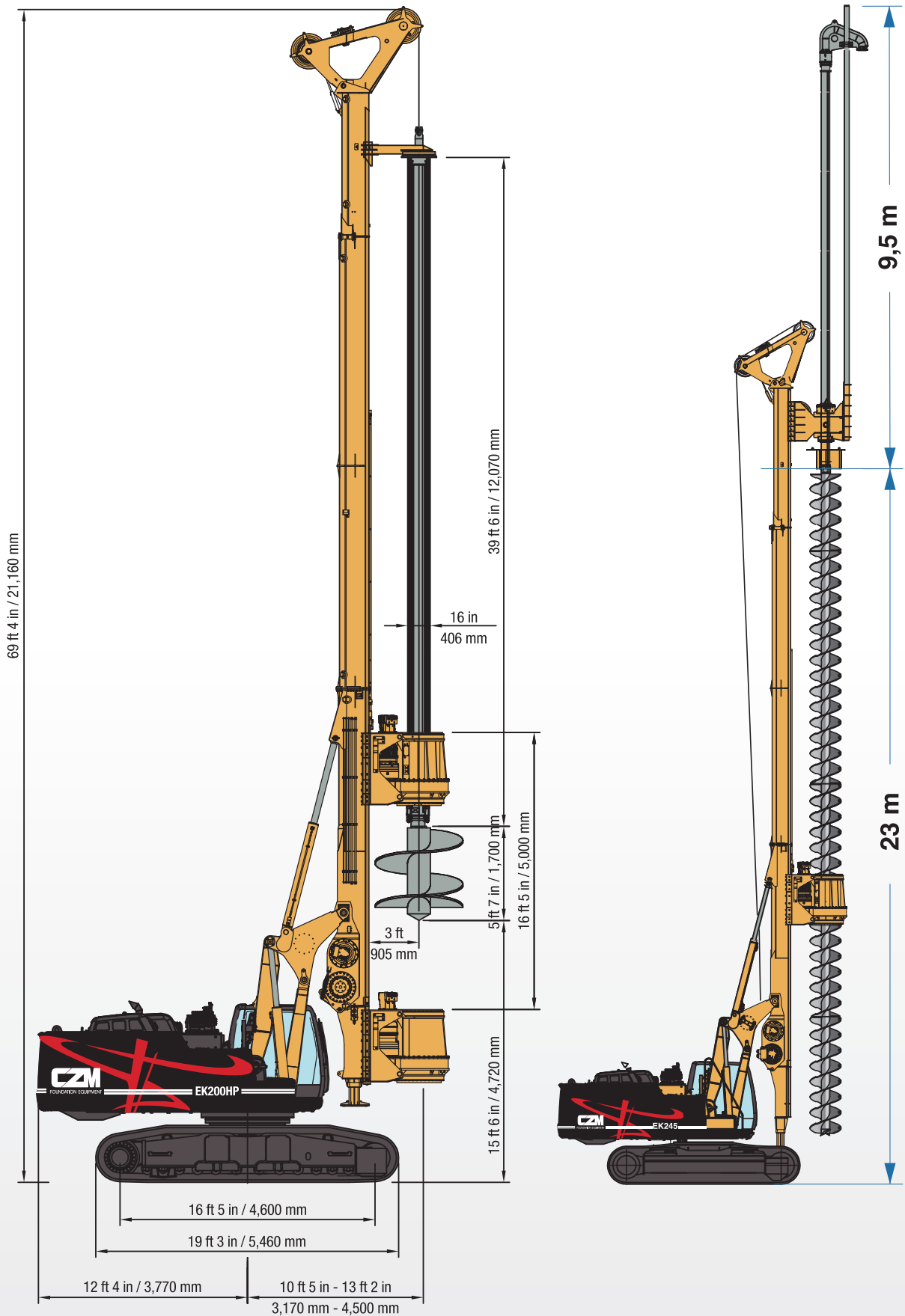
PULL DOWN

Força de Empuxe	23.000 kgf
Força de Tração	28.000 kgf
Curso	5.000 mm

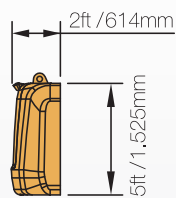
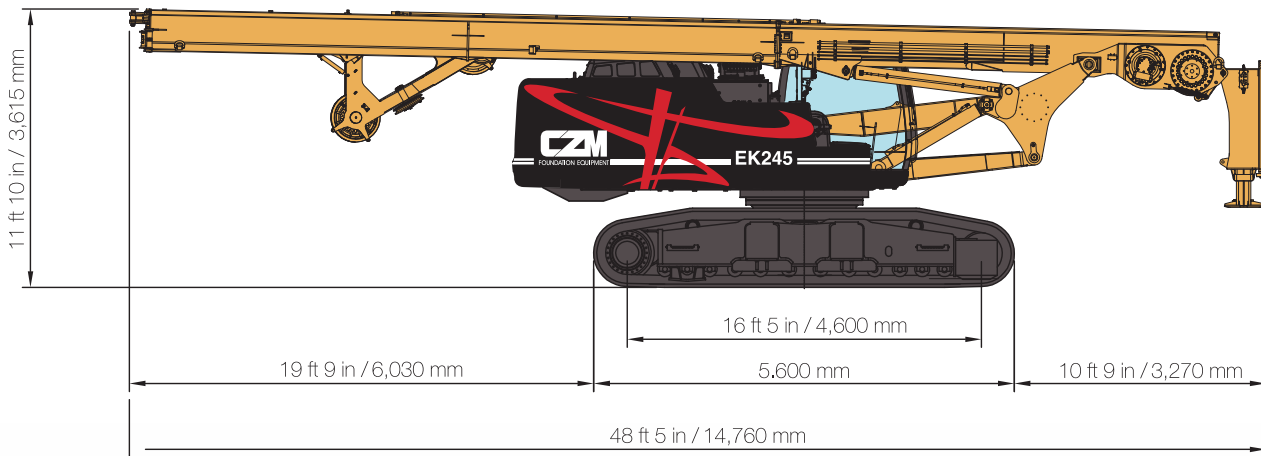
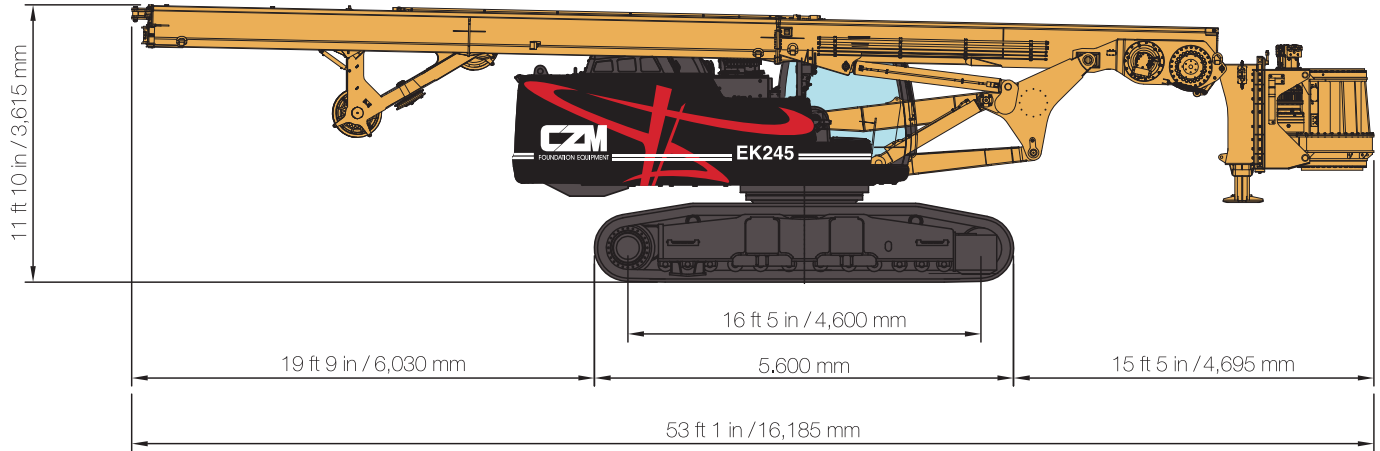


EK245

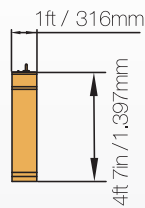
DIMENSÕES GERAIS - KELLY E CFA



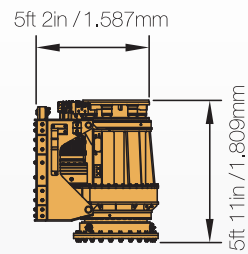
POSIÇÃO DE TRANSPORTE



8,500 kg



4,500 kg (optional)



4,600 kg



EK245

A EK 245 é uma perfuratriz para Estacas Hélice Contínua CFA e Estacas Kelly. Foi desenvolvida no Brasil a partir de nossos modelos Kelly Americanos, mas focando na aplicação para Hélice Contínua (CFA). Nossa larga experiência em Hélices Contínuas no Brasil, com mais de 500 máquinas fabricadas, permitiu obter um ótimo mix de atributos de Kelly e Hélice.

Montada sobre uma Base Alargada CAT 336, incorpora o que há de mais moderno em Tecnologia Digital. Seja pelo sistema Digital NG da CAT seja pelo sistema CZM de controle Plus One. A Eficiência do sistema CAT, bem como a alta qualidade dos nossos modelos americanos, foram fundidos em um modelo talhado para o novo mercado Brasileiro CFA.

A presença do Pantógrafo, sem perder a profundidade exigida no Brasil foi possível pela esteira mais longa. A Caixa Redutora de grande passagem para a haste telescópica, 600 mm, não comprometeu a estabilidade devido ao pantógrafo ser mais retraído. Um conjunto harmônico que vem completar a linha brasileira de máquinas de médio e grande porte.

SISTEMA DE COMANDO E CONTROLE DIGITAL CZM

- Auto Tilt;
- Marcha automática para caixa (3 marchas) e guincho (2 velocidades);
- Block Rotary - Piloto automático da caixa;
- Display com informações importantes:
 - Medição de torque.
 - Medição de força em Kgf (Guincho principal e auxiliar).
 - RPM.
 - Inclinação.
 - Acesso remoto a máquina pelo time de pós-vendas da CZM.





BRASIL CONTAGEM

www.czm.com.br

Av. Sócrates Mariani Bittencourt, nº364
Cinco • Contagem • Minas Gerais
Brasil • Telephone: +55 31 2111-6200



USA

czm-us.com

SAVANNAH

962 Interstate Centre Boulevard
Savannah • Georgia • ZIP Code: 31308
USA • Phone: +1 912.200.7654