

# MR040

*Perfuratriz de estacas  
raíz.  
Micro piling drilling rig.*



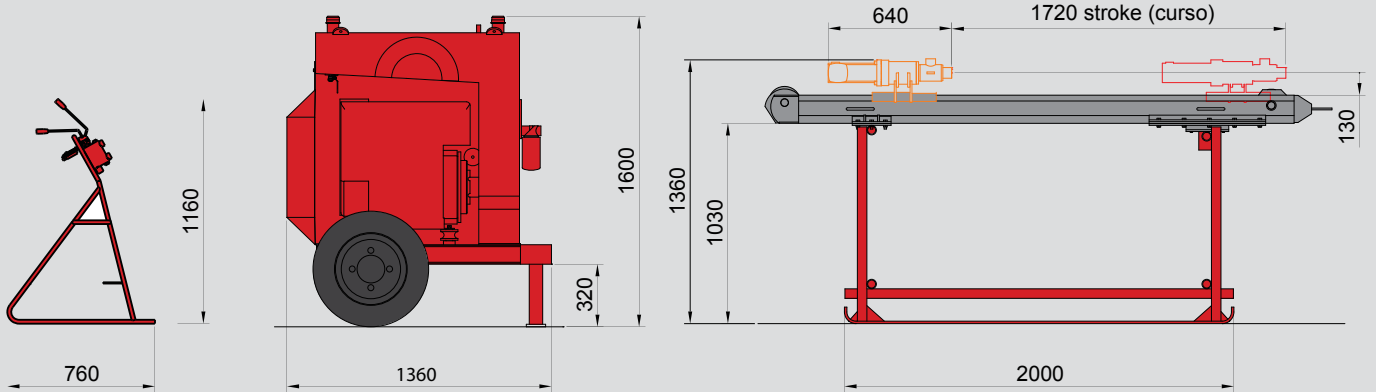


# DADOS TÉCNICOS TECHNICAL DATA MR040

Potência instalada Installed power	Até 35 hp Up to 26 kw
Diâmetro máximo Maximum drill diameter	127 mm 5 in
Torque máximo Maximum torque	95 kgm 687 lb.ft
Rotação torque máximo Rotation at maximum torque	200 rpm
Curso livre do cabeçote Free travel of the head	1,8 m 5,9 ft
Força de extração Extraction force	3.400 kg.f 7.495 lb.f
Força de pull-down Pull-down force	2.240 kg.f 4.940 lb.f
Peso da torre Mast weight	170 kg 375 lb



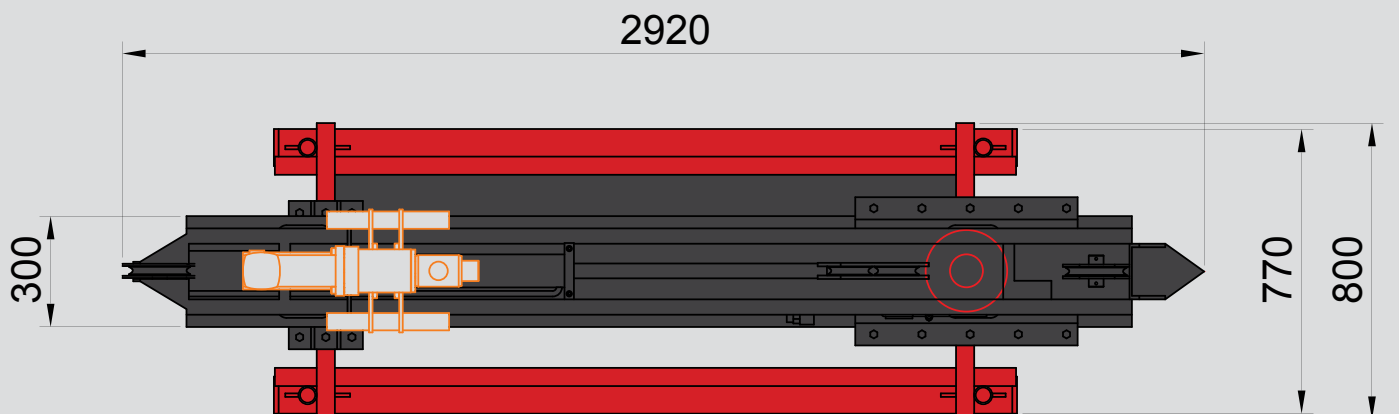
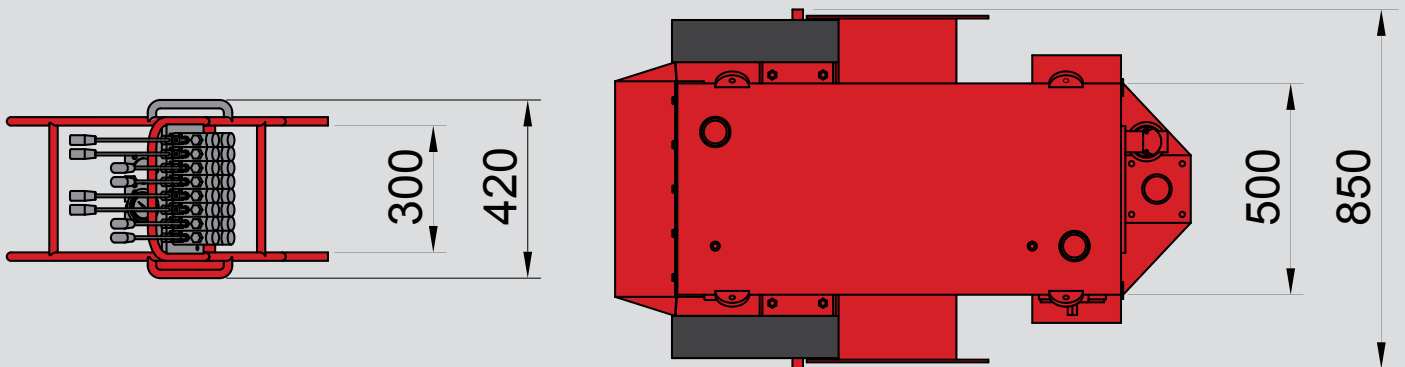
DIMENSÕES GERAIS - GENERAL DIMENSIONS



Operator's command support  
(suporte comandos operador)

Power pack  
(Módulo acionamento)

Mast and Rotary Module  
(Módulo de trabalho)



Especificações estão sujeitas a mudanças sem notificação prévia.  
Specifications are subject to changes without pre notice.



Montada sobre escavadeira - Excavator mounted



Montada sobre caminhão - Truck mounted

A CZM fabrica uma linha completa de perfuratrizes hidráulicas sobre esteiras e caminhões para fundações como: estaca raiz, hélice contínua, trado mecânico, estacas escavadas e bate estaca hidráulico. Para mais informações consulte: [www.czm.com.br](http://www.czm.com.br)

*CZM manufactures a complete line of drilling rigs over excavator, mini crawlers and trucks for applications such as: CFA, micropiles, bored piles (Kelly) and hydraulic hammer. For more information see: [www.czm.com.br](http://www.czm.com.br)*

Via Sócrates Mariani Bitencourt, 364 – Bairro Cinco – Contagem  
MG – Brasil - CEP 3210-010 Tel:+55- 31-2111-6200  
[www.czm.com.br](http://www.czm.com.br)

