



CZM

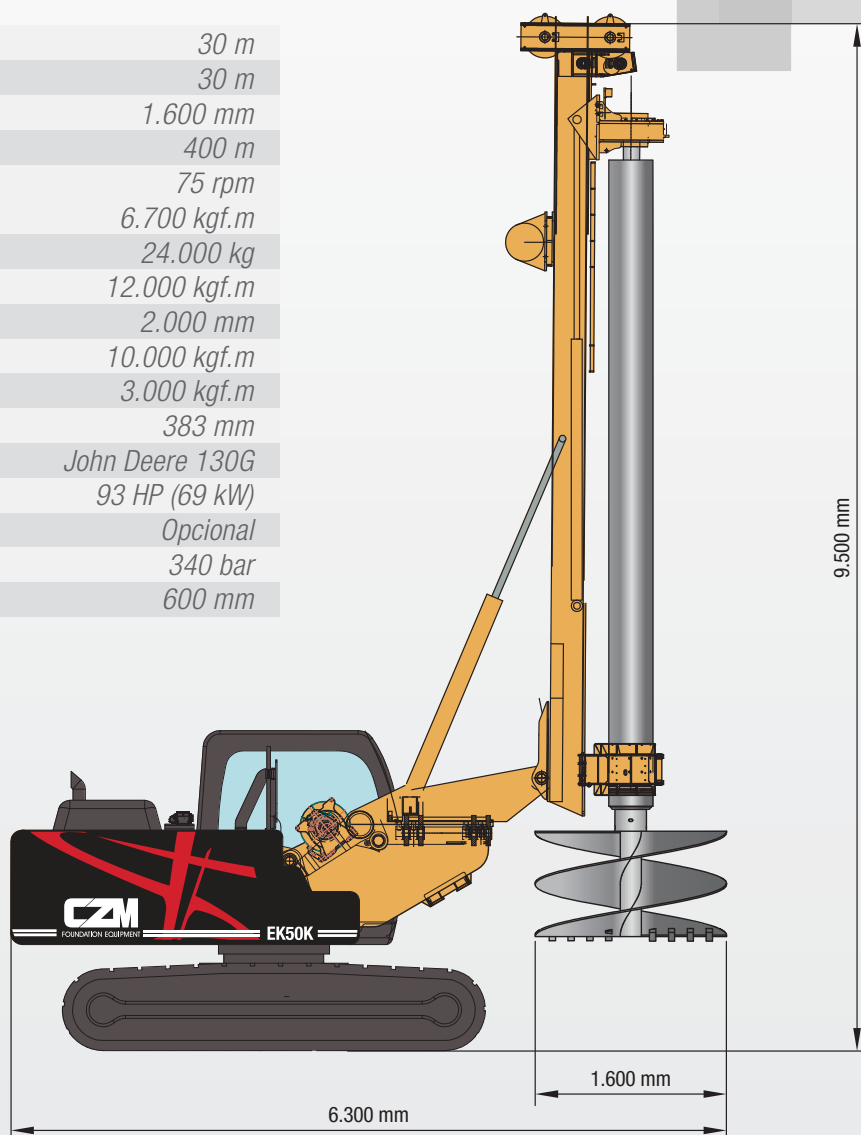
FOUNDATION EQUIPMENT



EK50

DATOS TÉCNICOS

Profundidad máx interlock	30 m
Profundidad máx fricción	30 m
Diámetro Máx.	1.600 mm
Diámetro Mín.	400 m
Máx rpm	75 rpm
Torque Máx.	6.700 kgf.m
Peso	24.000 kg
Pull down	12.000 kgf.m
Carrera del cilindro	2.000 mm
Fuerza malacate	10.000 kgf.m
Fuerza malacate auxiliary	3.000 kgf.m
Diámetro Haste	383 mm
Base	John Deere 130G
Motor Diesel	93 HP (69 kW)
Pala de nivelación	Opcional
Presión Máx	340 bar
Ancho de las orugas	600 mm



POSICIÓN DE TRANSPORTE

