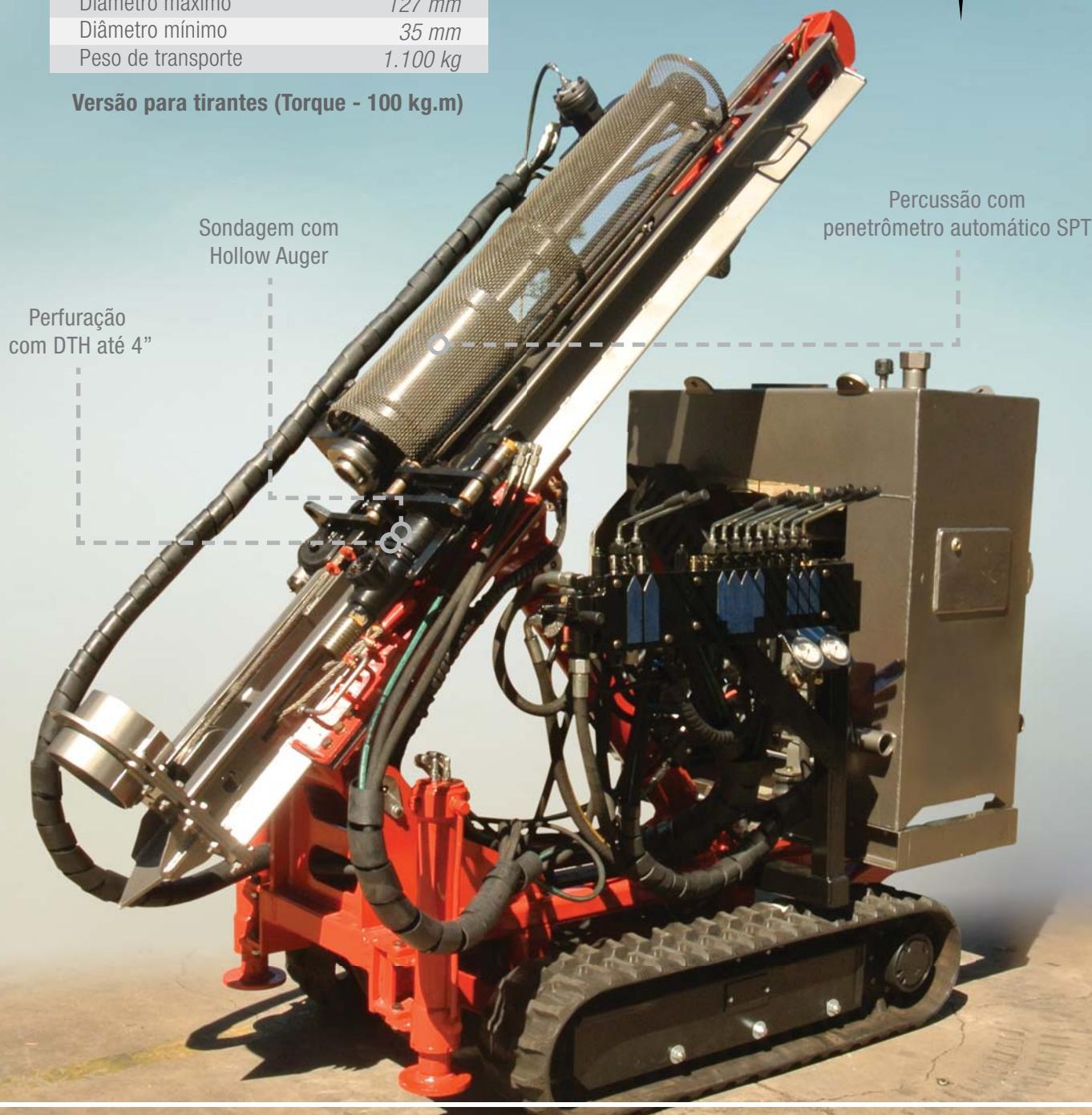


## DADOS TÉCNICOS

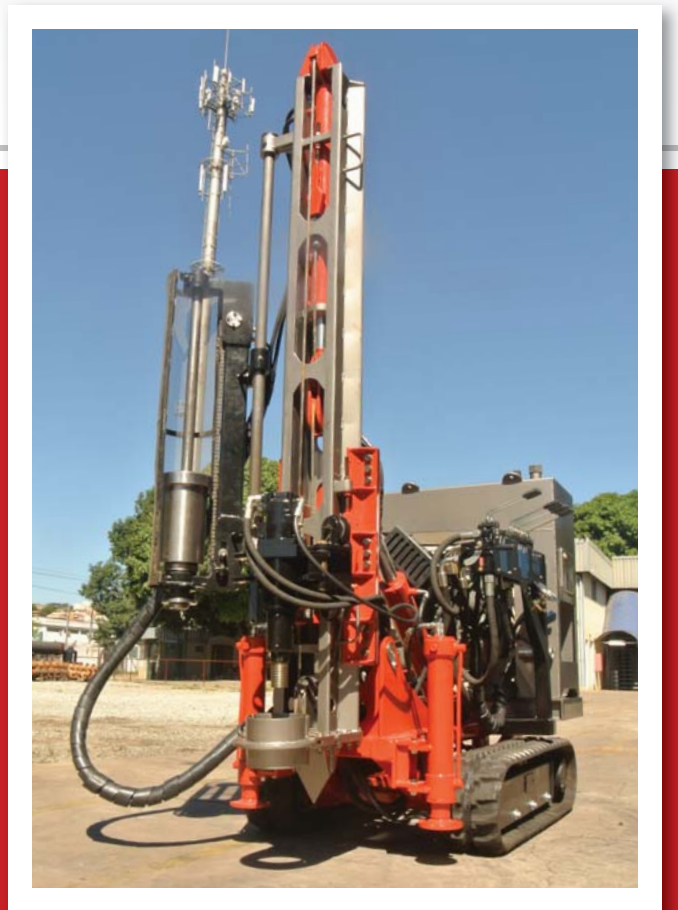
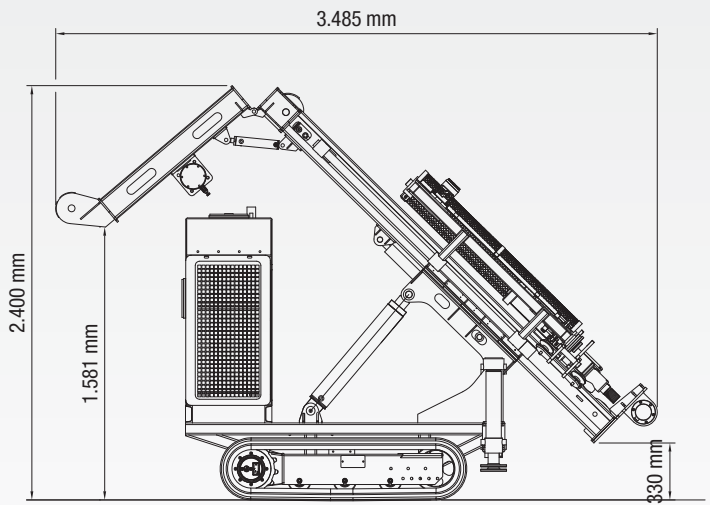
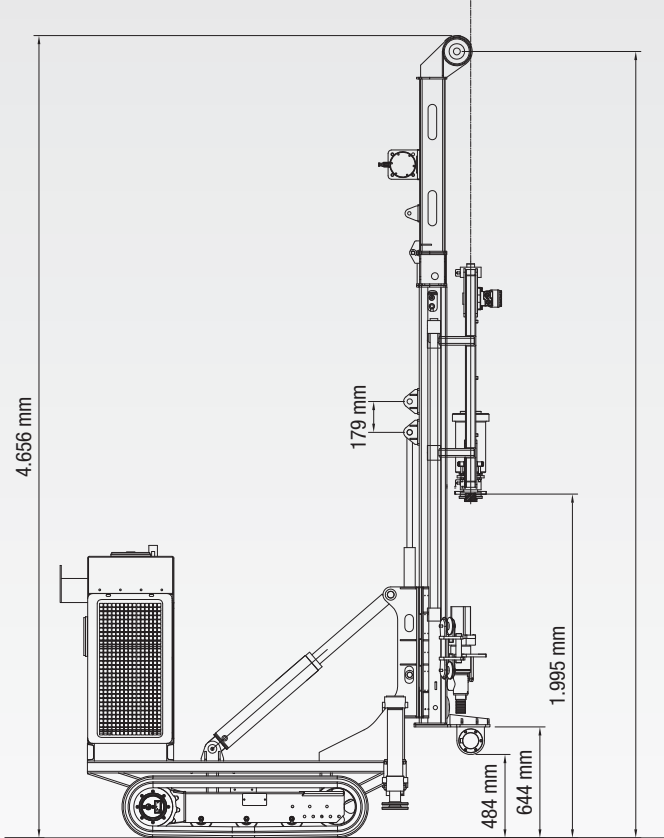
Potência	27 HP - 20 kW
Torque máximo	50 kg.m
Rotação máxima	200 RPM
Força de extração	3.400 kgf
Força de Pull Down	2.240 kgf
Peso do pilão	65 kg
Curso do pilão	750 mm
Frequência	1 a 50 BPM
Diâmetro máximo	127 mm
Diâmetro mínimo	35 mm
Peso de transporte	1.100 kg

Versão para tirantes (Torque - 100 kg.m)

**CZM**  
FOUNDATION EQUIPMENT



# MC100 SPT



**BRASIL**

[WWW.CZM.COM.BR](http://WWW.CZM.COM.BR)

**CONTAGEM**

Avenida Sócrates Mariani Bittencourt, nº364  
Cinco • Contagem • Minas Gerais  
CEP 32010-010 • Tel.: +55 31 2111-6200



**USA**

[WWW.CZM-US.COM](http://WWW.CZM-US.COM)

**SAVANNAH**

145 East Industrial Boulevard  
Pembroke • Georgia • ZIP Code: 31321  
USA • Phone: +1 912 964-2214